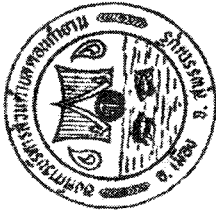


โครงการก่อสร้างประปาหมู่บ้าน หมู่ที่ 7

บริเวณที่ดินนางสาวอริ พันธุ์แดง

1. ก่อสร้างหอถังสูง ขนาด 20 ลูกบาศก์เมตร (รูปทรงถ้วยแชมเปญ) จำนวน 1 แห่ง
2. ก่อสร้างถังกรองสนิมเหล็ก จำนวน 1 ถัง
3. ระบบท่อจ่ายน้ำประปา จำนวน 1 งาน
4. ประสิทธิภาพระบบไฟฟ้าภายใน จำนวน 1 งาน
5. ติดตั้งเครื่องสูบน้ำพร้อมตู้ควบคุม จำนวน 1 งาน
6. ระบบท่อส่งน้ำดิบ จำนวน 1 แห่ง

พร้อมป้ายประชาสัมพันธ์โครงการ (ตามแบบแปลนที่ อย.ต.กำหนด), (ตามแบบมาตรฐานกรมทรัพยากรน้ำบาดาล)



องค์การบริหารส่วนตำบลอนกัทยาน

โครงการ
ก่อสร้างประปาหมู่บ้าน หมู่ที่ 7

แบบแสดง

- สัณนิษฐานวางท่อประปา

สำรวจเขียนแบบ

นายบัญชา เกษมสวัสดิ์
หัวหน้ากองก่อสร้างและซ่อมบำรุง

ตรวจ

นายบัญชา เกษมสวัสดิ์
หัวหน้ากองก่อสร้างและซ่อมบำรุง

ตรี วชิ

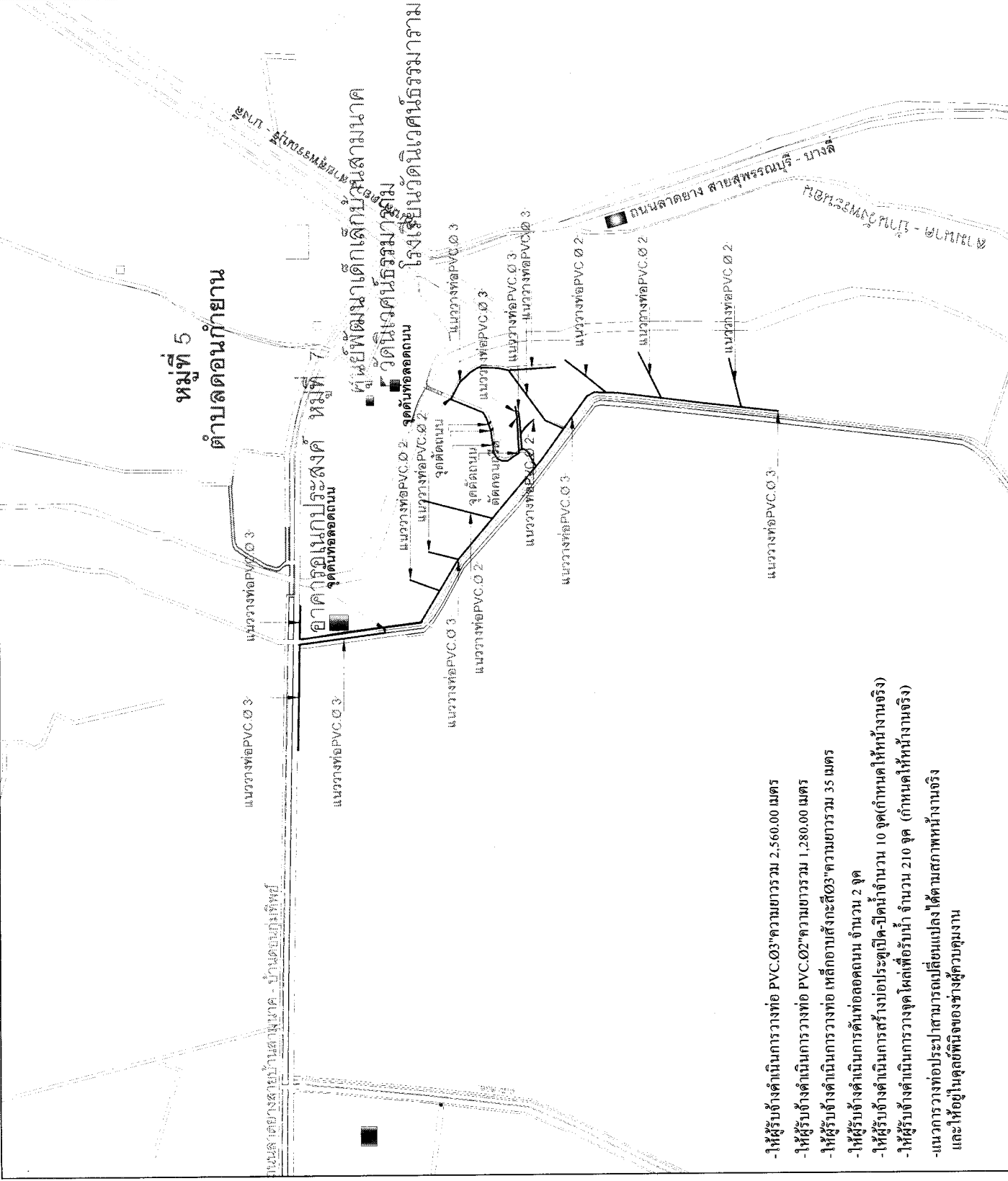
นายสมพร งามใจ
ผู้อำนวยการกองช่าง

เห็นชอบ

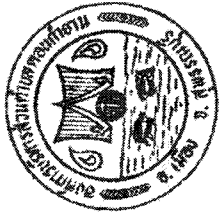
นางสาวนิภา จันทาเงิน
ปลัดองค์การบริหารส่วนตำบลอนกัทยาน

อนุมัติ

นายสมชาย สุสิทธิ์
นายกองค์การบริหารส่วนตำบลอนกัทยาน



- ให้ผู้รับจ้างดำเนินการวางท่อ PVC-D3 ความยาวรวม 2,560.00 เมตร
- ให้ผู้รับจ้างดำเนินการวางท่อ PVC-D2 ความยาวรวม 1,280.00 เมตร
- ให้ผู้รับจ้างดำเนินการวางท่อ เหล็กออบสี่เหลี่ยม 35 เมตร
- ให้ผู้รับจ้างดำเนินการติดตั้งท่อลดถนน จำนวน 2 จุด
- ให้ผู้รับจ้างดำเนินการสร้างประตูปิด-เปิดน้ำจำนวน 10 จุด (กำหนดให้หนึ่งงานจริง)
- ให้ผู้รับจ้างดำเนินการวางจุดไหลเพื่อรับน้ำ จำนวน 210 จุด (กำหนดให้หนึ่งงานจริง)
- มาตรการวางท่อประปาสามารถเปลี่ยนแปลงได้ตามสภาพหน้างานจริง และให้อยู่ในดุลยพินิจของช่างผู้ควบคุมงาน



องค์การบริหารส่วนตำบลคอนกายน

โครงการ

ก่อสร้างประปาหมู่บ้าน หมู่ที่ 7

แบบแสดง

- ขอบเขตและรายละเอียดงานตั้งแต่เริ่มต้นจนถึง
- แสดงการเดินท่อประปา
- ขอบเขตการจัดซื้อและจัดจ้าง

คำอธิบายแบบ

นายบุญรา เกษสวัสดิ์
หัวหน้าช่างก่อสร้างและซ่อมบำรุง

ตราจ

นายบุญรา เกษสวัสดิ์
หัวหน้าช่างก่อสร้าง

ตราจ

นายสมพร มั่นใจ
ผู้อำนวยการกองช่าง

เห็นชอบ

นางสาวนภา จำปาดิน
ปลัดองค์การบริหารส่วนตำบลคอนกายน

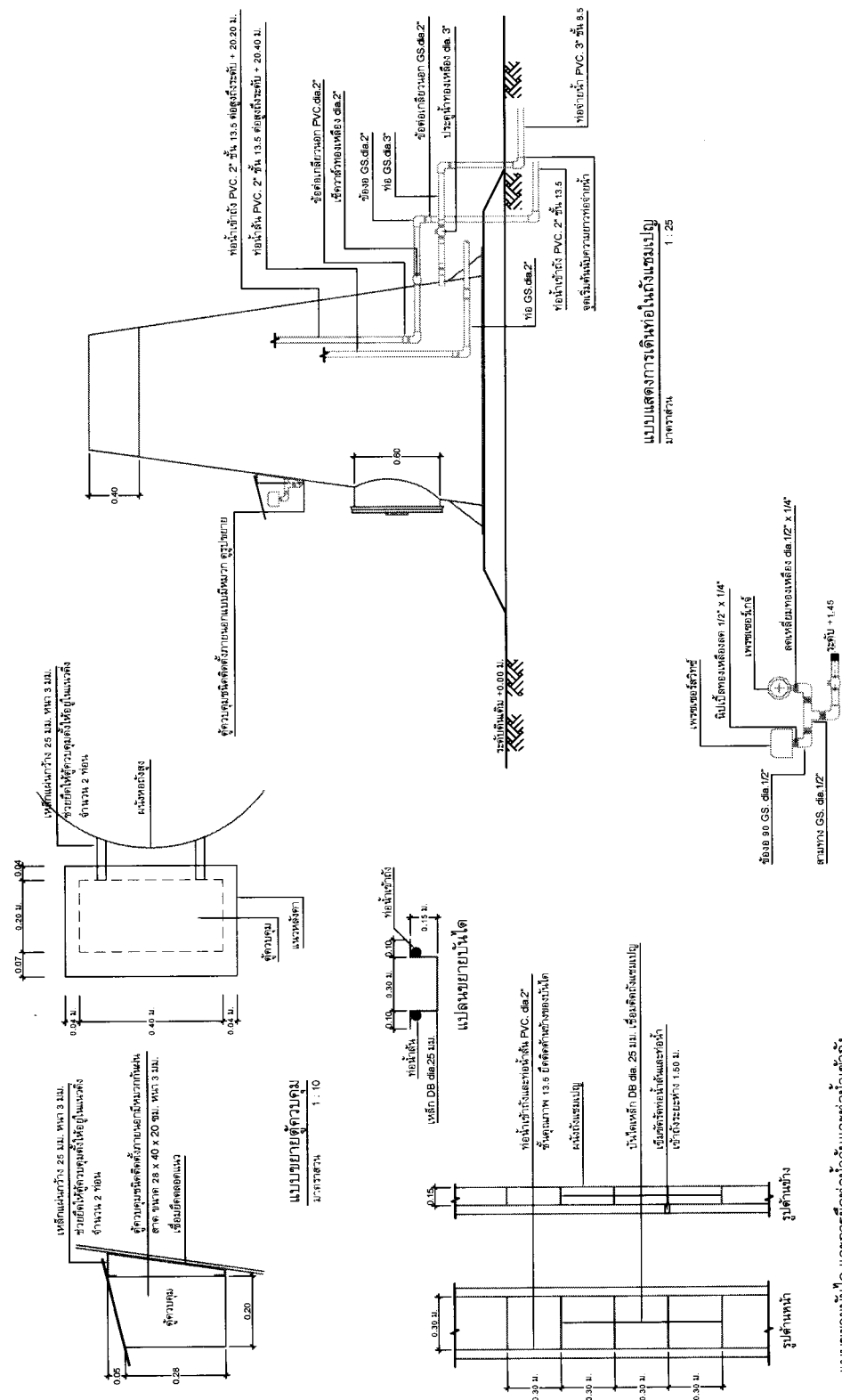
อนุมัติ

นายบุญรา เกษสวัสดิ์
นายกองการปกครองส่วนตำบลคอนกายน

2/2/2561

แบบครั้งที่ 2

แผ่นที่ 6



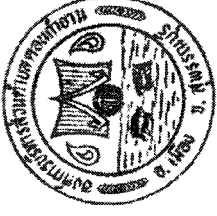
แบบแสดงการเดินท่อในถังหมักปุ๋ย
มาตราส่วน 1:25

แบบขยายบันได และการยึดท่อต้นและท่อน้ำเข้าถัง
มาตราส่วน 1:20

แบบขยายสวิตช์ควบคุมและเกอรัววัดความดัน

1. ในภารกิจติดตั้ง ตาม ว 89 ลงวันที่ 18 พ.ค.64
- ผู้รับจ้างต้องปฏิบัติตามข้อกำหนด หรือคู่มือที่ผู้ใช้ในงานก่อสร้างทั้งหมดของสัญญา
- ผู้รับจ้างต้องปฏิบัติตามข้อกำหนด ไม่น้อยกว่าร้อยละ 90 ของปริมาณเหล็กที่สั่งใช้ทั้งหมดตามสัญญา

หมายเหตุ - ตามแบบมาตรฐานกรมทรัพยากรน้ำบาดาล สำนักพัฒนาหน้าบาดาล



องค์การบริหารส่วนตำบลดอนกายน

โครงการ
ก่อสร้างประปาหมู่บ้าน หมู่ที่ 7

แบบแสดง

- ขบวนการติดตั้งกรองน้ำเข้ากับหลังสูง

สำเนาเขียนแบบ

นายวิชา เกษสวัสดิ์
หัวหน้าฝ่ายก่อสร้างและช่างประปา

ตรวจ

นายวิชา เกษสวัสดิ์
หัวหน้าฝ่ายก่อสร้าง

ตรวจ

นายสมพร มณีใจ
ผู้อำนวยการช่าง

เห็นชอบ

นางสาวนิภา จันทวัฒน์
ปลัดองค์การบริหารส่วนตำบลดอนกายน

อนุมัติ

นายสมบุญ สุสิทธิ์

นายกองตำบลบริหารส่วนตำบลดอนกายน

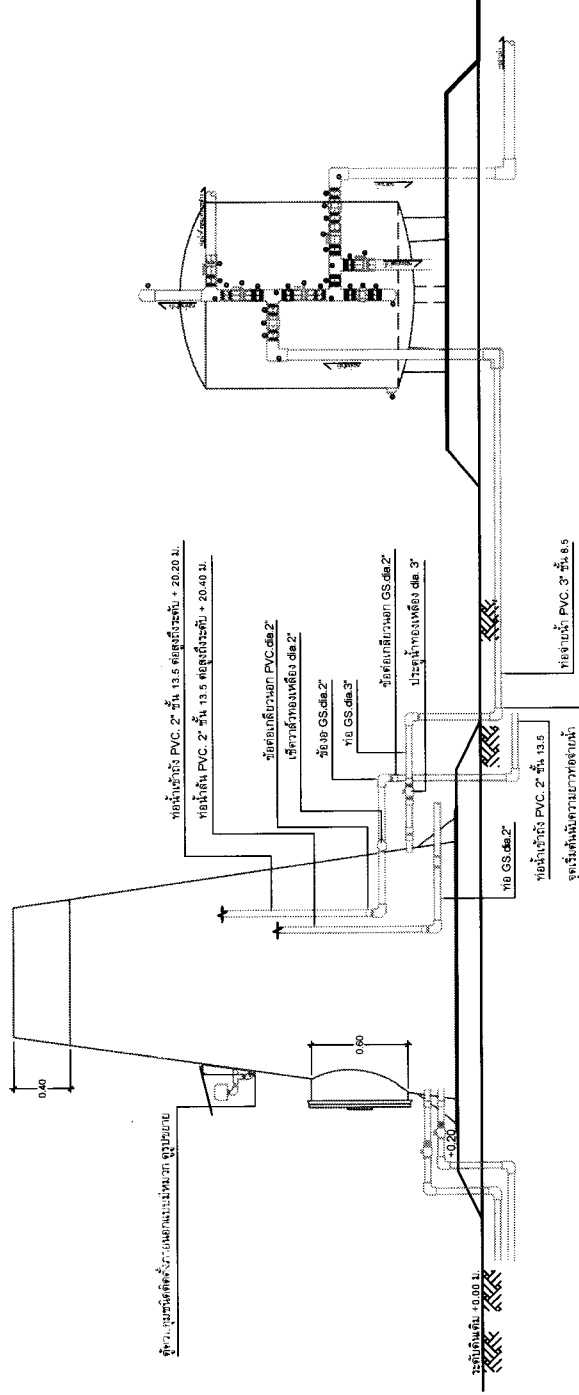
ว/ด/ป

แบบแสดงที่

3

แผ่นที่

6



แบบการติดตั้งกรองน้ำเข้ากับหอถังสูง
ม.ค.ร.ส.ท.

1 : 25

- 1. ไม่มีการจัดซื้อจัดจ้าง ตาม ว 89 ลงวันที่ 18 ก.พ.64
- ผู้รับจ้างต้องใช้วัสดุประเภทพลาสติก หรืออิฐที่ผลิตในประเทศไทยโดยต้องใช้น้อยกว่าร้อยละ 60 ของมูลค่าวัสดุที่จะใช้ในงานก่อสร้างทั้งหมดของสัญญา
- ผู้รับจ้างต้องใช้เหล็กที่ผลิตในประเทศไทย ใช้น้อยกว่าร้อยละ 90 ของปริมาณเหล็กที่ต้องใช้ทั้งหมดตามสัญญา

หมายเหตุ - ตามแบบมาตรฐานกรมทรัพยากรน้ำบาดาล สำนักพัฒนา น้ำบาดาล



องค์การบริหารส่วนตำบลคอนกายน

โครงการ

ก่อสร้างประปาชุมชน หมู่ที่ 7

แบบแสดง

- ขอบเขตงานแบบก่อสร้าง

สำราญเขียนแบบ

นายบุญชา เกษมสวัสดิ์
หัวหน้าฝ่ายก่อสร้างและช่างสำรวจ

ตรวจ

นายบุญชา เกษมสวัสดิ์
หัวหน้าฝ่ายก่อสร้าง

ตรวจ

นายสมพร มั่นใจ
ผู้อำนวยการกองช่าง

เห็นชอบ

นางศุภานันท์ จำปาเงิน
ปลัดองค์การบริหารส่วนตำบลคอนกายน

อนุมัติ

นายสมบุญ สุทธิศรี
นายกองค์การบริหารส่วนตำบลคอนกายน

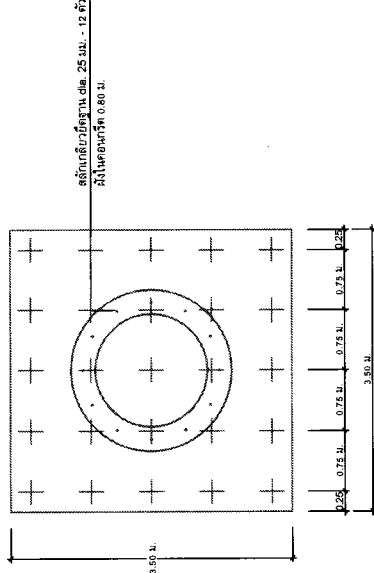
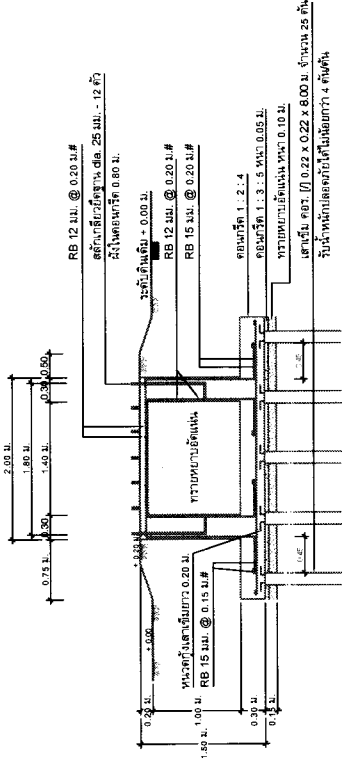
2/2571

แบบร่างที่

4

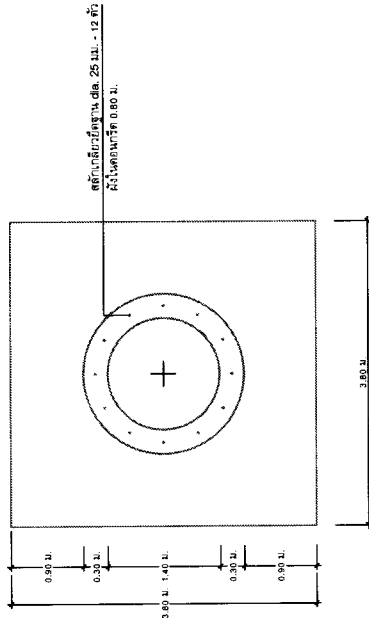
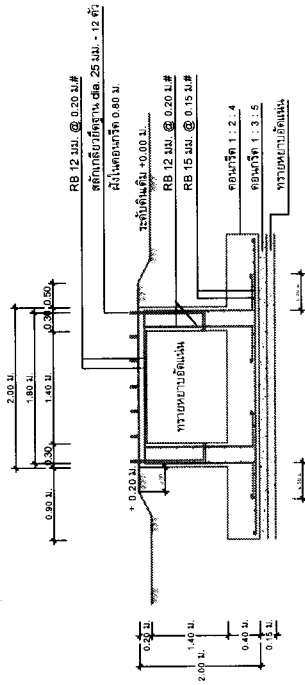
แผ่นที่

6



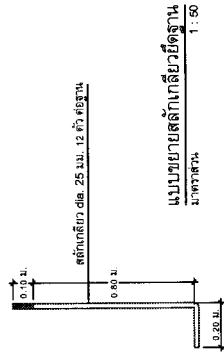
แบบขยายฐานรากหอคองสูง (แบบเสาเข็ม)

1:50



แบบขยายฐานรากหอคองสูง (แบบฐานแผ่)

1:50



แบบขยายสลักเกลียวยึดฐาน

1:50

- 1.ในการจัดซื้อจัดจ้าง ตาม ว 89 ลงวันที่ 18 กพ.64 ผู้รับจ้างต้องใช้พัสดุประเภทวัสดุ หรือครุภัณฑ์ที่จะใช้ในมาก่อนสร้างเป็นประเทศโดยต้องใช้ไม่น้อยกว่าร้อยละ 80 ของมูลค่าพัสดุที่จะใช้ในมาก่อนสร้างทั้งหมดของสัญญา
- 2.ผู้รับจ้างต้องใช้เหล็กที่ผลิตในประเทศไทยไม่น้อยกว่าร้อยละ 90 ของปริมาณเหล็กที่ใช้ทั้งหมดตามสัญญา

หมายเหตุ - ตามแบบมาตรฐานกรมทรัพยากรน้ำบาดาล สำนักพัฒนาน้ำบาดาล

